



РУКОВОДСТВО ПО ЭКСПЛУАТАЦИИ
Станок фуговальный шириной 400 мм

Модель W0100



Москва 2018

Станок фуговальный шириной 400 мм Модель W0100



Дистрибьютор в РФ

ООО «ХАРВИ РУС»

105082, г. Москва, Спартаковская пл., д. 14, стр. 3, этаж 2 ком. 9

Телефон горячей линии: 7 (800) 500-27-83

email: support@harvey-rus.ru

www.harvey-rus.ru

Оглавление

Гарантийные обязательства	4
Технические характеристики	8
Комплект поставки.....	8
Регулировка ремня.....	9
Защитное устройство	10
Регулировка стола	11
Регулировка ножей.....	12
Установка ножей	12
Регулировка параллельного упора.....	13
Регулировка упора на 90°.....	13
Регулировка упора на 45°.....	14
Регулировка отводящего стола	14
Работа на станке	15
Безопасность и положение рук.....	15
Техническое обслуживание станка.....	16
Перечень деталей и сборочных единиц корпуса.....	18
Перечень деталей и сборочных единиц параллельного упора.....	22

Гарантийные обязательства

Гарантийный срок - один год

Условия гарантии

Гарантийный срок 1 год исчисляется с даты продажи. Датой продажи является дата оформления товарно-транспортных документов и/или дата заполнения гарантийного талона.

Настоящая гарантия Поставщика дает право Покупателю на бесплатный ремонт изделия в случае обнаружения дефектов, связанных с материалами и сборкой.

Гарантийный, а так же не гарантийный и послегарантийный ремонт производится только в сервисных центрах, указанных в гарантийном талоне, или авторизованных сервисных центрах.

В гарантийный ремонт принимается оборудование при обязательном наличии правильно оформленных документов: фирменного гарантийного талона с указанием заводского номера, даты продажи, штампом торговой организации и подписью покупателя, а так же при наличии документов, удостоверяющих покупку (кассовый или товарный чек, накладная).

Гарантия не распространяется на:

- Сменные принадлежности (аксессуары) и оснастку к оборудованию, например: сверла, буры; сверлильные, токарные и фрезерные патроны всех типов, кулачки и цанги к ним; подошвы шлифовальных машин и т.п. (см. список сменных принадлежностей/ аксессуаров);
- Устройства механической защиты станка (предохранительные муфты, предохранительные шестерни и предохранительные штифты), устройства защиты электрических цепей;
- Быстро изнашиваемые детали с ограниченным ресурсом, например: угольные щетки, приводные ремни, защитные кожухи, направляющие и подающие резиновые ролики, подшипники, зубчатые ремни и колеса и прочее. Замена их является платной услугой;
- Оборудование со стертым полностью или частично заводским номером;
- Шнуры питания. В случае поврежденной изоляции замена шнура питания обязательна.

Гарантийный ремонт не осуществляется в следующих случаях:

- При использовании оборудования не по назначению, указанному в инструкции по эксплуатации;
- При внешних механических повреждениях оборудования;
- При возникновении недостатков вследствие несоблюдения правил хранения и транспортировки, обстоятельств непреодолимой силы, а также неблагоприятных атмосферных или иных внешних воздействий на оборудование, таких как дождь, снег, повышенная влажность, нагрев, агрессивные среды и др.;
- При возникновении повреждений из-за несоблюдения предусмотренных инструкцией условий эксплуатации или внесении конструктивных изменений,
- При возникновении недостатков вследствие скачков напряжения в электросети или неправильного подключения оборудования к электросети;
- При попадании в оборудование посторонних предметов, например, песка, камней, насекомых;
- При возникновении недостатков и поломок вследствие несвоевременности проведения планового технического и профилактического обслуживания, включая чистку и смазку оборудования в соответствии с предписаниями инструкции по эксплуатации
- В случае самостоятельного внесения конструктивных изменений.

Гарантийный ремонт частично или полностью разобранного оборудования исключен.

Обязанность следить за техническим состоянием, проводить настройку, регулировку, наладку и плановое техническое обслуживание возлагается на покупателя.

Настройка, регулировка, наладка, техническое и профилактическое обслуживание оборудования (например: чистка, промывка, смазка, замена технических жидкостей) не является гарантийной услугой.

По окончании срока службы рекомендуется обратиться в сервисный центр для профилактического осмотра оборудования. Оборудование снимается с гарантии в случае нарушения правил эксплуатации, указанных в инструкции по эксплуатации.

ВНИМАНИЕ!

Полностью изучите настоящее Руководство и выполняйте требования всех предупредительных надписей на станке. Конструкция станка обеспечивает безопасность, надежность и простоту эксплуатации. За обеспечение безопасности при этом несет ответственность оператор станка. Оператор обязан соблюдать осторожность, сохранять здравый смысл для обеспечения безопасной эксплуатации станка. Перед началом эксплуатации данного изделия необходимо изучить правила техники безопасности, изложенные ниже. Все ограждения должны быть установлены на место и находиться в работоспособном состоянии.

Не допускается тянуться над и под станком.

1. Если оператор не обучен надлежащим образом по эксплуатации станка, не следует приступать к его эксплуатации до прохождения соответствующего обучения.
2. Следует изучить и выполнять указания мер безопасности, приведенные в настоящем Руководстве. Следует знать ограничения и опасности, связанные с данным станком.
3. Заземление – проверить, чтобы станина станка была заземлена, а также наличие заземляющей жилы в сети, к которой подключается станок. Следует выполнять требования ПУЭ при обустройстве заземления.
4. Средства защиты глаз – следует использовать утвержденные защитные маски или очки. Очки общего пользования являются только ударопрочными и не являются защитными.
5. Средства индивидуальной защиты – перед началом работы на станке необходимо снимать галстуки, кольца, наручные часы и другие ювелирные изделия, а также закатывать рукава выше локтей. Не допускается ношение свободной одежды, длинные волосы необходимо убирать. Необходимо также использовать защитную обувь.
6. Ограждения – ограждения на станке должны стоять на своем месте на каждой операции, для которой они используются, если ограждения снимаются для технического обслуживания, работа на станке не допускается до установки ограждений на место.
7. Рабочая зона – пол вокруг станка должен поддерживаться в чистоте и свободным от отходов, опилок, масла и других жидкостей для сведения к минимуму опасности падения или скольжения. До начала работы стол необходимо освободить от отходов, постороннего материала и инструмента. Рабочая зона должна быть хорошо освещена, должна быть предусмотрена вытяжная система для удаления опилок. Следует предусмотреть противоскользкие полосы на полу в том месте, где обычно стоит оператор, а также разметить рабочую зону. Вокруг станка должно быть предусмотрено достаточное рабочее пространство.
8. Положение станка – станок следует располагать так, чтобы в случае обратного отбрасывания материала летящая заготовка не нанесла травму рабочему.
9. Состояние материала – не допускается строгать доски со свободными сучками или с гвоздями или иным посторонним материалом. Оператор должен пользоваться толкателями, сохранять равновесие и все время контролировать свое тело.

10. Перед включением станка убрать все дополнительные предметы со станка и стола, такие как гаечные ключи, отходы и ветошь.
11. Работу следует выполнять, не отвлекаясь, оглядывание, ведение разговоров и лишние движения могут привести к получению тяжелой травмы.
12. Необходимо отключать станок от источника электропитания перед проведением технического обслуживания, регулировок или смене режущего инструмента. На станок, находящийся в ремонте, должна вывешиваться табличка «Не включать. Работают люди!», показывающая, что станок нельзя включать до окончания работ.
13. Завершение работы – если оператор по какой-либо причине покидает зону станка, станок должен быть отключен, а режущий вал должен полностью остановиться.
14. Запасные части – следует использовать только оригинальные запасные части и приспособления завода-изготовителя. В противном случае гарантия теряет силу.
15. Наркотики, алкоголь и медицинские препараты – не допускается работать на станке под воздействием наркотиков, алкоголя или медицинских препаратов.
16. Станок предназначен для строгания только деревянных изделий, обработка других материалов не допускается.
17. Не допускается включать станок, если заготовка соприкасается с режущим инструментом.
18. Поднимать или опускать стол допускается только на отключенном станке и после полной остановки режущего вала.
19. Проверить правильность направления вращения режущего вала, ножи должны вращаться навстречу подаче.
20. Опасность для здоровья – некоторые виды опилок, выделяемых при шлифовании, пилении, полировании, сверлении и других операциях, содержат химикаты, могущие вызвать онкологические заболевания, дефекты новорожденных и нанести иной вред репродуктивным функциям человека, это, например, может быть свинец из красок на его основе, кристаллический кремнезем из кирпича и цемента и других каменных изделий, мышьяк и хром из химически обработанного пиломатериала. Риск нанесения вреда здоровью под воздействием указанных материалов разный – он зависит от частоты выполнения таких работ. Для снижения вышеуказанного риска работы следует вести в хорошо проветриваемых помещениях и используя СИЗ, такие как респираторы, которые специально предназначены для фильтрации мелких частиц.

В настоящем Руководстве используются следующие указания мер безопасности:

ОСТОРОЖНО! Указывает на то, что при несоблюдении правил техники безопасности можно получить легкую травму или травму средней тяжести, а также можно нанести ущерб оборудованию.

ВНИМАНИЕ! Указывает на то, что при несоблюдении правил техники безопасности можно получить тяжелую травму или следствием будет летальный исход.

Технические характеристики

Двигатель	3,7кВт 380В
Максимальная пусковая электрическая мощность (пусковой ток), кВт	5,55 (15А суммарно или 5А на 1 фазу)
Ширина реза, мм	400
Максимальная глубина реза, мм	3
Максимальная выборка фальца, мм	12,7
Число резов в минуту	18400
Частота вращения режущего вала, об/мин	4600
Число ножей режущего вала	4
Диаметр режущего вала, мм	98
Длина стола, мм	2250
Длина подающего стола, мм	1090
Длина приемного стола, мм	1090
Ширина стола, мм	420
Высота стола от пола, мм	820
Размеры параллельного упора, мм	1195 x 150
Угол наклона внутрь и наружу	45°
Фиксированные углы наклона	90°, 45° внутрь и наружу
Размеры в упаковке (Д x Ш x В), мм	2300 x 820 x 1025
Масса брутто	570 кг

Комплект поставки

1. Фуговальный станок шириной 400 мм.
2. Приспособление для установки ножей.
3. Запасной приводной ремень
4. Запасной комплект строгальных ножей

Распаковать станок и проверить на наличие признаков повреждения при транспортировании. При обнаружении повреждений следует незамедлительно обратиться к своему дилеру. Вывернуть болты крепления станка к поддону. Сохранить весь упаковочный материал, если будет необходимо отправить станок в другое место.

Данный станок следует устанавливать на гладкой и ровной поверхности. Участок должен быть хорошо освещен и иметь достаточно пространства для работы с крупными заготовками.

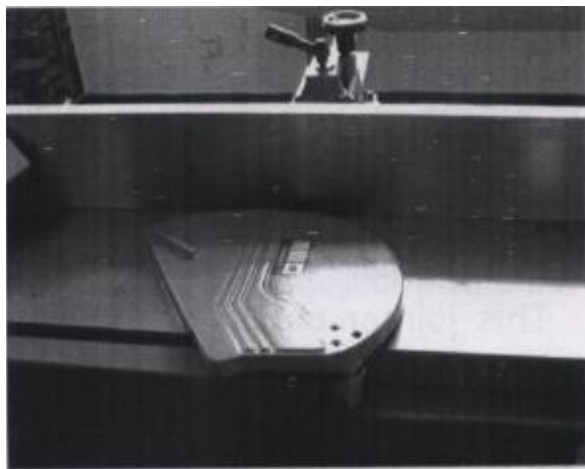
По уровню, помещенному на стол, выровнять станок в продольном и поперечном направлениях. При необходимости использовать по углам регулировочные прокладки, после ввода станка в эксплуатацию проверить его устойчивость.

Очистить все поверхности, покрытые консервационной смазкой для защиты от коррозии, растворителем, имеющимся в продаже. Не допускается использование легковоспламеняющегося растворителя.

Регулировка ремня

Отрегулировать ремень так, чтобы он не проскальзывал во время работы. Ремень не должен быть перетянут, в противном случае подшипники режущего вала могут быть перегружены, что уменьшит срок их службы. Методы работы и вопросы, требующие внимательного изучения, приводятся в настоящем Руководстве, которое следует изучить. Перед подключением электропитания необходимо сначала установить ножи, тщательно настроить режимы резания (глубину резания) и угол между параллельным упором и поверхностью стола. Затянуть все соединения после выполнения регулировки. При необходимости в повторной регулировке сначала отключить электропитание. Проверить, чтобы параметры электропитания соответствовали паспортным данным станка.

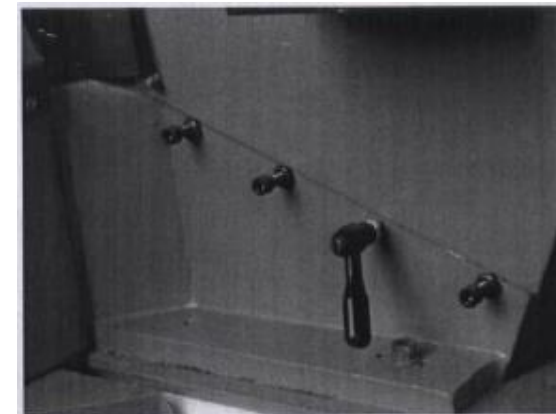
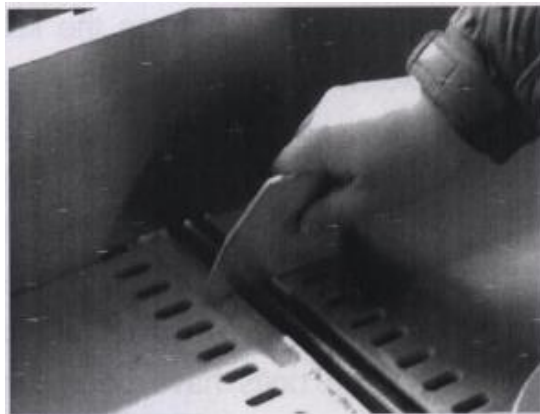
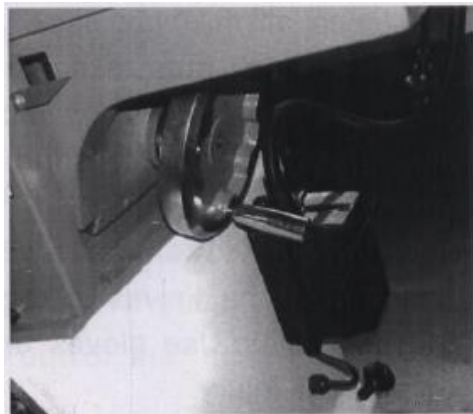
Защитное устройство



При обработке заготовки на станке ее необходимо подавать руками, что представляет собой опасности при неосторожном выполнении, поэтому станок снабжается защитными устройствами. При строгании на станке не допускается снимать защитное устройство. Станок снабжен полностью закрывающим откидным устройством защиты рук в виде пластины, это устройство показано на рисунке. Ограждение режущего вала закрывает его для предотвращения попадания рук в паз режущего вала и получения травмы. Другой конец ограждения режущего вала закреплено на оси, на которой установлена пружина кручения. Во время строгания заготовкой следует нажать на закругленную кромку ограждения, надвигая ее на паз режущего вала. Во время обработки ограждение режущего вала закрывает ту часть, которая не участвует в резании.

Когда заготовка убирается с паза режущего вала, ограждение режущего вала возвращается в первоначальное положение под действием пружины кручения и закрывает режущий вал.

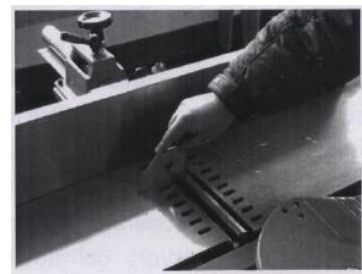
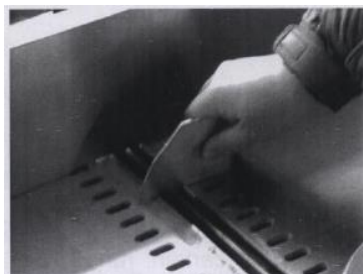
Регулировка стола



Регулировка производится, как показано на рисунках. Регулировочный механизм, представляющий собой передачу «винт-гайка» с направляющей, предназначен для поднятия и опускания переднего и заднего столов. При вращении переднего и заднего маховичка через гайку ходового винта вращение передается на заднюю и переднюю направляющие, и стол при этом поднимается или опускается на заданное расстояние. Разница высоты переднего и заднего столов равна глубине резания, передний стол регулируется по требуемой толщине резания, т.е. на 1-2 мм ниже, чем образующая ножей режущего вала. Если передний стол выше заднего, строгание произвести невозможно. Однако не следует слишком низко опускать передний стол, в противном случае повысятся режимы резания, что повлияет на качество обработки. Задний стол должен регулироваться точно, поверхность его должна быть немного ниже, чем окружность резания режущего вала.

Регулировка ножей

Установка ножей



1. Для получения доступа к режущему валу полностью отодвинуть назад параллельный упор.
2. Ослабить контргайки, чтобы дать возможность перемещать подводящий и отводящий столы. Выровнять поверхность отводящего стола с верхней кромкой ножей.
3. Теперь рукой поворачивать режущий вал до тех пор, пока не появится один из ножей и не будет доступен. Для предотвращения травмирования для этого следует использовать перчатки или ветошь.
4. Ключом на 10 мм гайкой болтом крепления ножа ослабить прижим на нож, вворачивая болт в режущий вал, как показано на рисунке. Для предотвращения травмирования удерживать ключ одной рукой, а по верху ключа постукивать другой рукой, как показано на рисунке. Прodelать это для всех шести болтов.
5. После ввертывания всех болтов нож должен выскочить под действием усилия пружины. Снять все ножи и незамедлительно установить новые ножи в прорези во избежание потери пружин. Примечание: важно не только отрегулировать ножи по высоте относительно режущего вала, но и чтобы наружная кромка ножей была совмещена с пазами.
6. С ножом, находящимся в прорези, с помощью поверочной линейки выровнять ножи по пазам, как показано на рисунке.
7. С помощью входящего в комплект поставки приспособления для регулировки ножей аккуратно вдвигать нож внутрь до посадки его в положение, показанное на рисунке.
8. Повторить вышеуказанное по всем ножам. Примечание: с помощью регулировочного приспособления ножи устанавливаются в режущий вал, при этом ножи лучше закреплять от центральных болтов наружу, делается это в два приема, сначала наживив болты, затем затянув их.
9. Повторить вышеуказанное по всем ножам. Примечание: с помощью регулировочного приспособления ножи устанавливаются в режущий вал, при этом ножи желательно устанавливать по отводящему столу, для этого в продаже имеются соответствующие приспособления. По данному способу нож должен выступать из режущего вала не более чем на 3,2 мм (не включая фаску).

Регулировка параллельного упора

Угол между поверхностью параллельного упора и режущим валом проверить поверочной линейкой. Затем затянуть болты крест-накрест и зафиксировать регулировочную рукоятку.

Регулировка упора на 90°



При выполнении регулировки на 90° и 45° принимается, что подводящий стол отрегулирован верно. По регулировке стола следует обратиться к соответствующему разделу. Перед регулировкой:

1. Поставить поверочную линейку на отводящий стол достаточно близко к режущему валу.
2. Грубую регулировку можно выполнять, ослабив контргайку на шпильке регулировки угла наклона и вращая саму шпильку. Для вращения может в качестве рычага потребовать небольшой стержень, просунутый через шпильку. Для выполнения регулировки ослабить контргайку на болте неподвижного упора, затем вращать болт к выступу до ровного соприкосновения параллельного упора с кромкой поверочной линейки, см. рисунок.
3. Затянуть контргайку на болту упора и наклонить вниз параллельный упор, затем обратно до упора.
4. Повторить проверку с использованием поверочной линейки. При затягивании контргайки болт упора может слегка сместиться, для этого для выполнения точной настройки следует использовать метод проб и ошибок.

Регулировка упора на 45°



При надлежащей регулировке параллельного упора он должен быть перпендикулярен отводящему столу. Также параллельный упор можно наклонять относительно стола. Ослабив фиксирующую рукоятку, можно поднять неподвижный упор на 90° и переместить параллельный упор в требуемом направлении. На рисунке показана регулировка упора на 45°.

Регулировка отводящего стола

1. После установки ножей требуется отрегулировать отводящий стол. Шарниры отводящего стола должны быть установлены по высоте подводящего стола по наивысшей точке режущего круга. Для этого поставить поверочную линейку на отводящий стол, как показано на рисунке.
2. Тщательно следить за высотой поверочной линейки по мере постепенного покачивания вперед и назад режущего вала, как показано стрелками на рисунке. Остановиться по достижении ножом наивысшего положения.
3. В этой точке отрегулировать отводящий стол по ножу. Для этого регулировочным маховичком осторожно поднимать или опускать стол до тех пор, пока не устраниться зазор между низом поверочной линейки и столом.
4. После регулировки зафиксировать рукояткой регулировки по высоте.

Примечание: при отсутствии регулировки отводящего стола заготовка получится искривленной.

Работа на станке

ВНИМАНИЕ! Все ограждения должны быть установлены на место. Руки держать на расстоянии от режущего вала. По возможности следует пользоваться толкателем. При невыполнении данных требований можно получить тяжелую травму.

Безопасность и положение рук

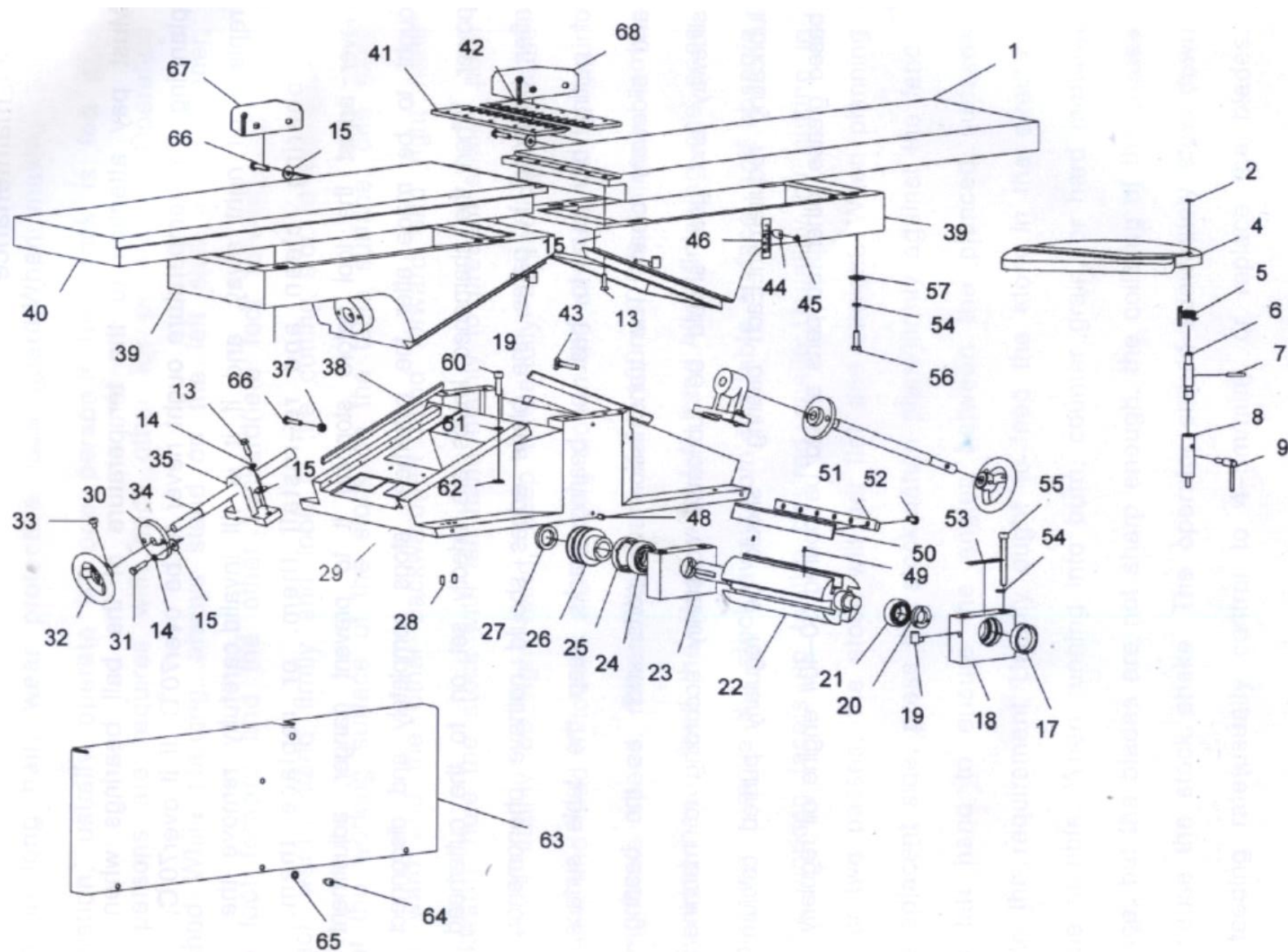


Не допускается прохождение рук непосредственно над режущим валом. По мере приближения руки к режущему валу следует убрать ее с заготовки при ее перемещении и поместить на заднюю часть заготовки в положение вдали от режущего вала, см. рисунок. При подаче заготовки усилие прикладывается не только в направлении режущего вала, но и к параллельному упору и столу. В начале резания левая рука прижимает материал книзу и толкает его в направлении режущего вала. При проходе материала по режущему валу левая рука поднимается и переносится на выводящий стол для продолжения прижима материала, как показано на рисунке. По мере приближения правой руки к режущему валу она поднимается и переносится также как и левая, продолжая прижимать материал. Поверхность стола и рабочая зона должны содержаться в чистоте, на участке не должно быть древесных отходов, масла и смазки во избежание скольжения. Убедиться, что защитные ограждения установлены на месте, перед включением станка проверить условия безопасной работы.

Снять или закрепить на теле свободные предметы одежды, такие как галстуки, ожерелья и т.д. Длинные волосы должны быть убраны, следует также использовать защитную маску. В обработке заготовки обычно участвует один рабочий, но при слишком длинной заготовке требуются два человека. При строгании обычно рабочий находится с левой стороны станка – одна нога выдвинута вперед, другая назад (левая нога вперед, правая – назад). Стоять следует устойчиво, глядя на режущий паз станка. Положить заготовку на поверхность стола, одна рука должна быть впереди, другая – сзади (левая рука впереди, правая – сзади). Заготовку следует удерживать в основном левой рукой, правой рукой производится подача заготовки, при этом заготовка должна надежно прижиматься к столу. подача осуществляется в направлении режущего вала вдоль волокон на умеренной скорости. Когда остается необработанными 100 мм, убрать правую руку, подавать заготовку левой рукой. По окончании одного прохода при строгании снять заготовку со стола и проверить качество обработки. Высокое качество обычно получают за один или два прохода. При строгании сопряженной поверхности прижимать заготовку к параллельному упору левой рукой для обеспечения надлежащего угла между сопряженными поверхностями. Обычно подача осуществляется вдоль волокон. При подаче поперек волокон, при строгании твердого материала и при затупленных ножах заготовка может вибрировать. В этом случае следует замедлить подачу (обычно до 4-5 м/мин) или заменить ножи.

Техническое обслуживание станка

Во время работы следует контролировать температуру шариковых подшипников – она не должна превышать 70 °С. При превышении данной температуры следует заменить смазку, если температура остается высокой, демонтировать подшипники, очистить и поставить на место либо заменить их. Не допускается регулировать станок до полной остановки режущего вала. Перед регулировкой следует отключить станок и отсоединить его от питающей сети. После установки заточенных ножей на режущий вал и их попарной балансировки проверить ножи на наличие задиров из-за перегрева или трещин. Очистить поверхность стола и направляющие. Подшипники, направляющие и зубчатые колеса должны смазываться согласно требованиям к смазке станка. Каждый подшипник должен регулярно смазываться кальциевой пластичной смазкой, на другие пары трения следует наносить моторное масло.

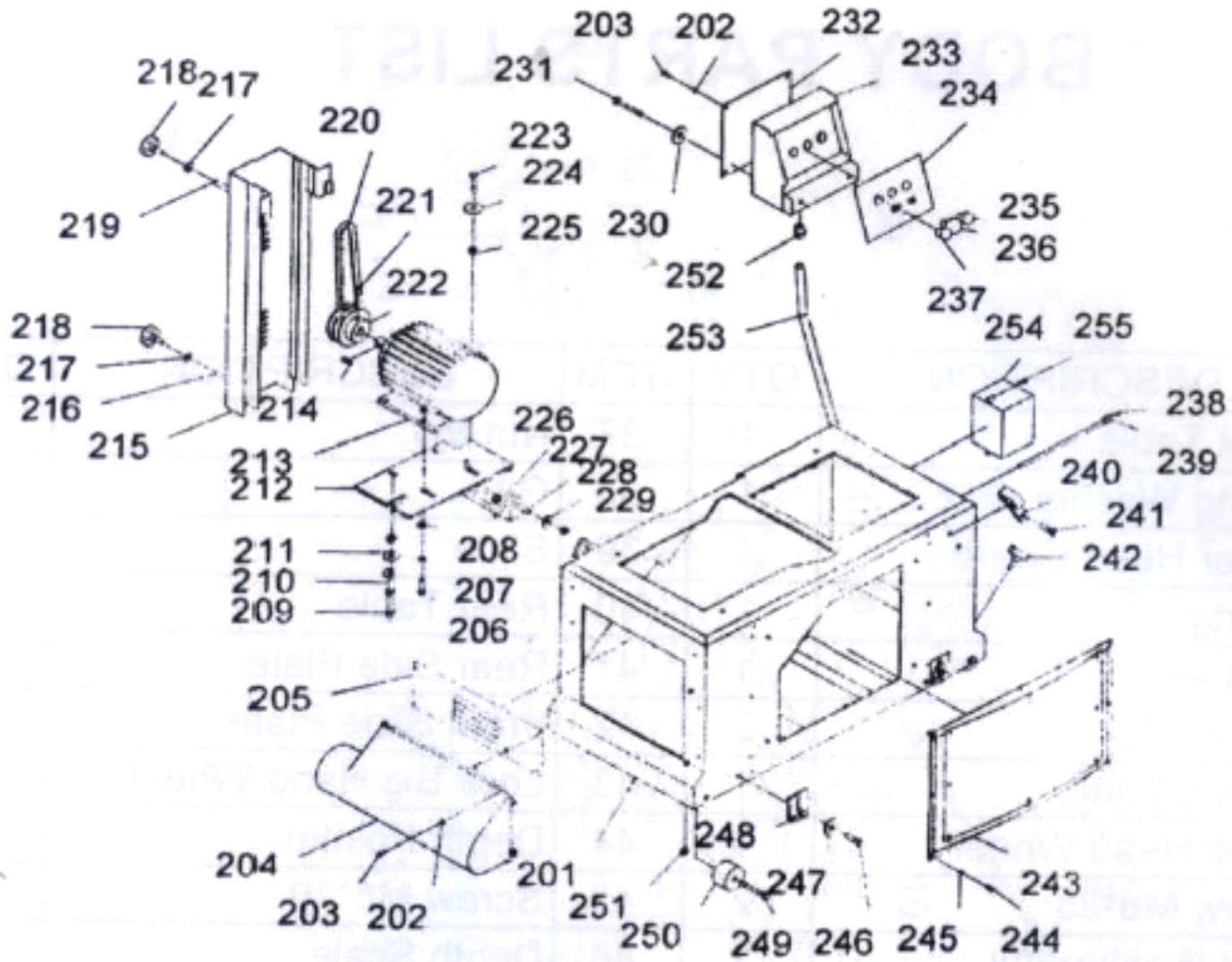


Перечень деталей и сборочных единиц корпуса

ПОЗ.	НАИМЕНОВАНИЕ	КОЛ-ВО
1	Стол передний	1
2	Шайба пружинная 12	1
4	Ограждение режущего вала	1
5	Пружина	1
6	Опора вала	1
7	Штифт 6 x 35	2
8	Вал приводной	1
9	Маховичок малый	1
13	Винт М8 x 25	2
14	Шайба пружинная 8	2
15	Шайба плоская 8	2
16	Упор	1
17	Опора вала левая	1
18	Корпус подшипника левый	1
19	Стекло маломерное	6
20	Гайка левая	1
21	Подшипник шариковый 60205	1
22	Вал режущий	1
23	Корпус подшипника правый	1
24	Подшипник шариковый 60206	1
25	Опора вала правая	1
26	Шкив вала режущего	1
27	Гайка правая	1
28	Винт установочный М8 x 16	4
29	Основание	1
30	Плита подъемная	2
31	Винт М8 x 30	4

ПОЗ.	НАИМЕНОВАНИЕ	КОЛ-ВО
32	Маховичок	2
33	Винт М8 x 12	4
34	Винт	2
35	Гайка	2
36	Винт М8 x 40	6
37	Гайка М8	6
38	Планка	2
39	Направляющая	2
40	Стол задний	1
41	Пластина боковая задняя	1
42	Пластина боковая передняя	1
43	Маховичок большой фиксирующий	2
44	Указатель глубины резания	1
45	Винт М5 x 10	1
46	Шкала глубины резания	1
47	Табличка	1
48	Шпонка 8 x 7 x 35	1
49	Пружина	8
50	Нож	4
51	Планка крепления ножа	4
52	Винт М8 x 10	24
53	Табличка	1
54	Шайба пружинная 10	12
55	Винт установочный М10 x 30	8
56	Болт М10 x 30	8
57	Шайба плоская 10	8
58	Винт М5 x 10	1

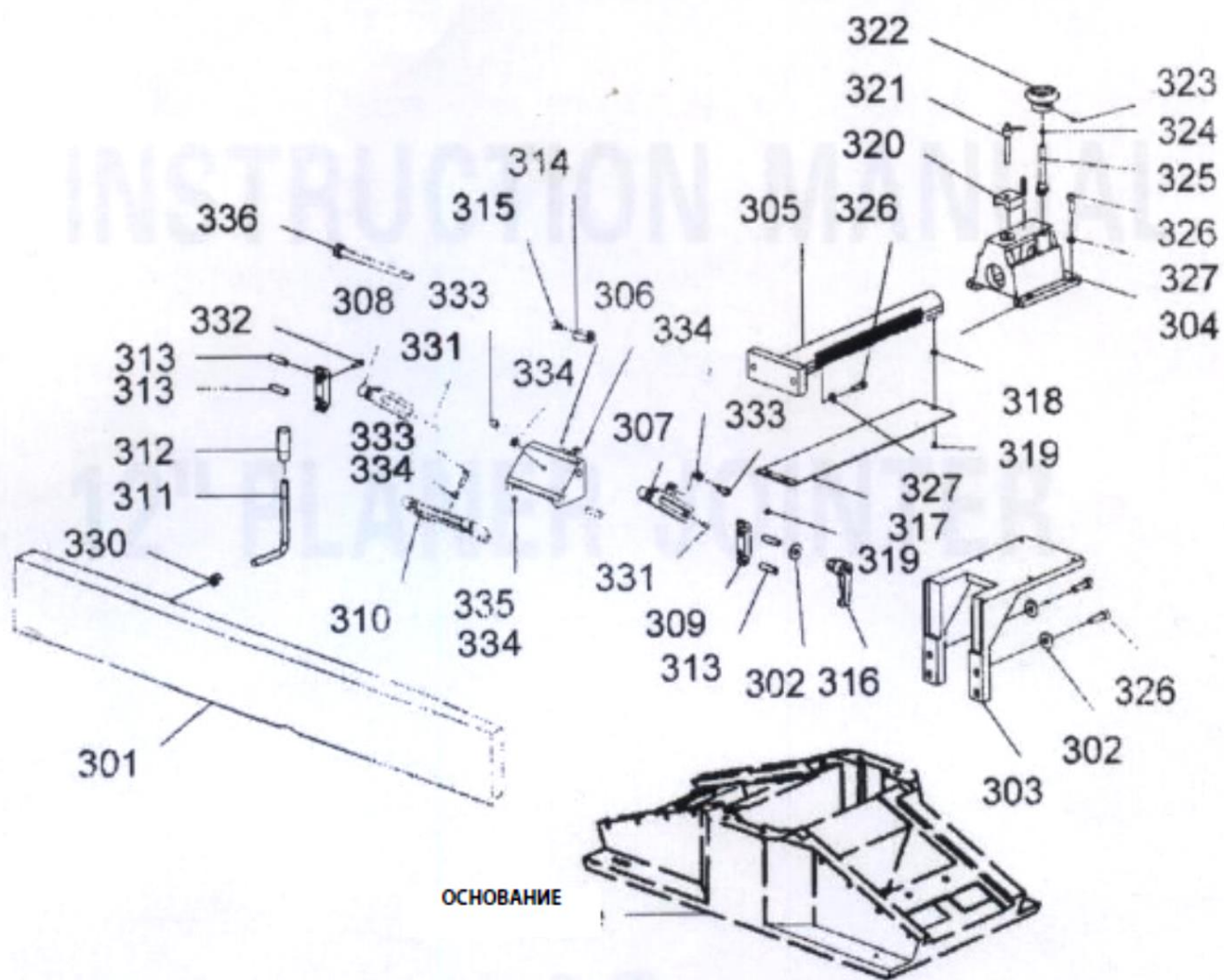
ПОЗ.	НАИМЕНОВАНИЕ	КОЛ-ВО
59	Штифт 4 x 6	4
60	Винт М10 x 30	4
61	Шайба плоская 10	4
62	Шайба пружинная 10	4
63	Пластина передняя	1
64	Винт М8 x 12	4
65	Шайба плоская 8	4
66	Винт М8 x 16	4
67	Опора	1
68	Опора	1



ПОЗ.	НАИМЕНОВАНИЕ	КОЛ-ВО
201	Станина	1
202	Шайба плоская 6	14
203	Винт М6 х 16	14
204	Сборник опилок	1
205	Пластина	1
206	Болт М8 х 30	4
207	Шайба пружинная 8	4
208	Шайба плоская 8	4
209	Гайка М12	3
210	Винт регулировочный М12	1
211	Шайба плоская 12	2
212	Плита двигателя	1
213	Двигатель	1
214	Шпонка 8 х 35	1
215	Пластина задняя	1
216	Стойка	1
217	Шайба плоская	2
218	Рукоятка М8	2
219	Стойка	1
220	Ремень	2
221	Винт установочный М8 х 12	1
222	Шкив двигателя	1
223	Болт М10 х 50	2
224	Шайба плоская 10	2
225	Гайка М10	2
226	Плита станины	1
227	Винт М10 х 45	2

ПОЗ.	НАИМЕНОВАНИЕ	КОЛ-ВО
228	Шайба плоская 10	2
229	Гайка М10	2
230	Шайба плоская 8	2
231	Винт М8 х 60	2
232	Крышка выключателя	1
233	Коробка с выключателем	1
234	Табличка	1
235	Кнопка ВКЛ.	1
236	Кнопка ОТКЛ.	1
237	Лампа	1
238	Кабель силовой	1
239	Гайка пластмассовая М20	1
240	Кронштейн	2
241	Винт М10 х 25	4
242	Рукоятка М8 х 40	2
243	Пластина передняя	1
244	Винт М5 х 10	8
245	Шайба плоская 5	8
246	Болт М10 х 25	4
247	Шайба плоская 10	4
248	Ножка	4
249	Болт М10 х 80	4
250	Колесо	4
251	Гайка специальная М10	4
252	Гайка пластмассовая М20	2
253	Труба	1
254	Пускатель магнитный	1
255	Винт М5 х 16	2

Перечень деталей и сборочных единиц параллельного упора



ПОЗ.	НАИМЕНОВАНИЕ	КОЛ-ВО
301	Упор параллельный	1
302	Шайба	4
303	Крепление	1
304	Основание упора параллельного	1
305	Труба регулировочная	1
306	Кронштейн упора параллельного	1
307	Кронштейн (правый)	1
308	Кронштейн (левый)	1
309	Зажим задний	2
310	Опора	1
311	Шпилька	1
312	Рукоятка	1
313	Штифт 10 x 40	6
314	Упор	1
315	Болт специальный	1
316	Рукоятка регулировочная M10	1
317	Ограждение	1

ПОЗ.	НАИМЕНОВАНИЕ	КОЛ-ВО
318	Шайба	1
319	Винт М6 x 10	3
320	Башмак фиксации трубы	1
321	Рукоятка регулировки M10 x 50	1
322	Рукоятка	1
323	Винт установочный М6 x 6	1
324	Кольцо стопорное 10	1
325	Вал-шестерня	1
326	Винт М8 x 25	6
327	Шайба 8	6
330	Гайка M12	1
331	Винт установочный М6 x 16	2
332	Винт М6 x 20	4
333	Болт М8 x 25	3
334	Гайка М8	3
335	Винт установочный М6 x 8	2
336	Винт специальный	1



Производитель

Yantai Warrior Machinery Co., Ltd.
No.3 Tashan Street, Haiyang City, Shandong, China
Tel: 0086-535-3 290 199
<http://www.warriorchina.com/>

Дистрибьютор в РФ

ООО «ХАРВИ РУС»
105082, г. Москва, Спартаковская пл., д. 14, стр. 3, этаж 2 ком. 9
7 (800) 500-27-83, 7 (495) 120-17-42, факс 7 (495) 120-17-41
e-mail:
info@harvey-rus.ru - по общим вопросам
sales@harvey-rus.ru - по вопросу приобретения оборудования
support@harvey-rus.ru - по вопросу технической поддержки оборудования
www.harvey-rus.ru